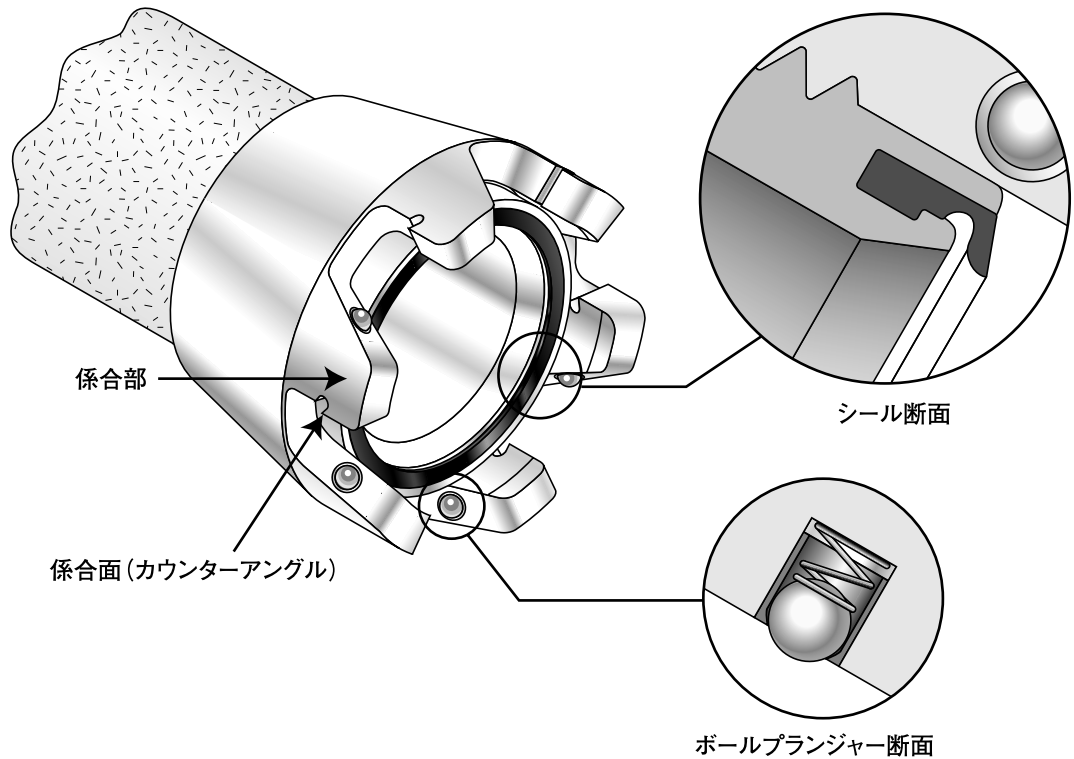


構造



特徴

ワンタッチ操作

ツインスターは押し込むだけのワンタッチ操作で結合します。操作は簡単ですが、押し込まれると自動的に微小回転するというダブルアクションによって確実に結合されます。**ツインスター**は離脱するときも、ネジを緩める方向にほんの少し振じるだけで、自動的に離脱して金具が押し出されます。

強固な結合力

ツインスターはホースに加えられる水圧を利用して強固に結合します。よって、水圧が高くなればなるほど結合力が強くなるため安全です。また、パッキンも水圧を利用して確実にシールします。

オスメスなし形状

ツインスターの金具一組はオスメスのない全く同じ形状をしています。よって、ホース延長時に「同性金具を対向させてしまって結合できない」という可能性がありません。また、従来のオスメスなし金具に比べて係合部の数が多いので、結合時の位置合わせが容易であり、夜間等でも手探りで簡単に操作できます。

軽量コンパクト

ツインスターは従来金具よりも軽量でコンパクトになっています。しかし、単純な形状のため係合部の肉厚等にも余裕があり、十分な強度を持っています。

シンプル構造

ツインスターは非常にシンプルな構造をしています。唯一の可動部であるボールプランジャーも摩耗や錆に強いステンレス製で、耐久性に優れています。ナット等の可動部品を介さずに金具本体同士が直接結合する金具は**ツインスター**だけです。