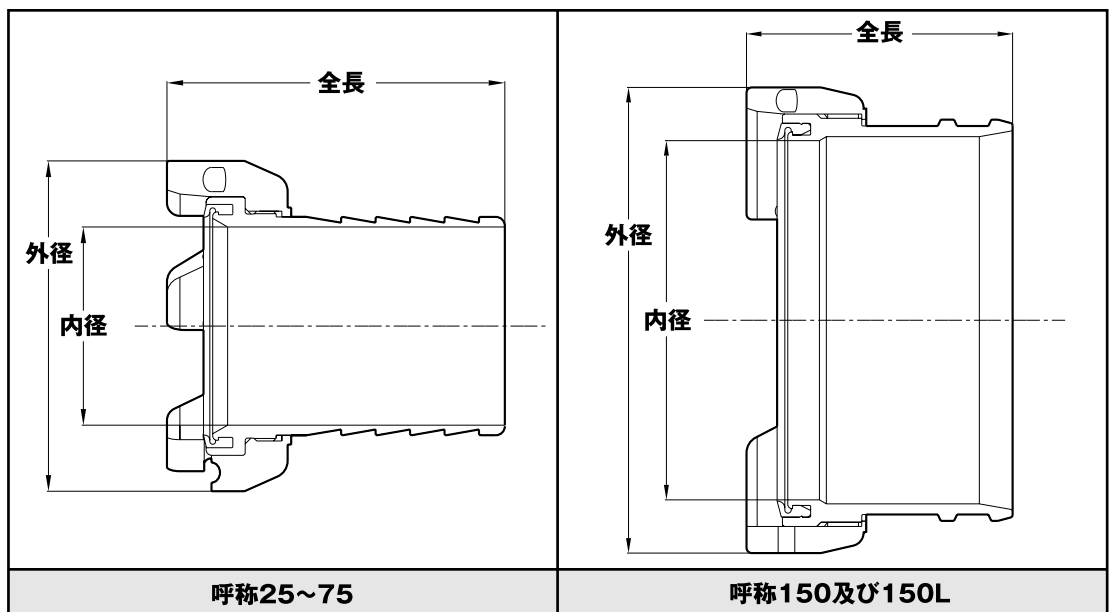


# 標準仕様

ツインスターは各呼称のホースに合わせ、軽量コンパクトかつ十分な耐久性を兼ね備えるよう個別に設計されています。  
ツインスターの結合部は下記のホース用金具に代表される形状で、これはその他全ての製品群で同一形状であり、同一呼称あればどのような製品同士の組合せでも結合が可能です。

## ■ツインスター標準仕様



## 寸法・重量表

呼称(φ)	使用圧力(MPa)	外径(mm)	内径(mm)	全長(mm)	係合数(箇所)	質量(g)
25	3.0	46.0	21.0	46.0	3	60
40	3.0	68.0	33.0	64.0	3	135
50	3.0	80.0	44.5	80.5	6	215
65	3.0	100.0	57.0	101.0	6	385
75	3.0	115.0	69.0	117.5	6	550
100	3.0	172.0	102.0	100.0	9	1600
150	2.0	205.0	135.0	100.0	9	1380
150L	0.1	175.0	135.0	100.0	3	960

注：質量はそれぞれアルミ製金具1個分のものです。

呼称25から75はたけのこタイプ、呼称100はエキスパンタイプの数値です。

呼称150及び150Lはバインディングタイプの値ですが、呼称150Lについては排水用です。

特例での型式取得が未完了のタイプもありますので、現時点での取得状況についてはお問合せください。

製品に関するお問合せは最終頁をご参照ください。